

流体连接器在数据中心的应用

UQD/UQDB 通用连接器

VLQ 大口径连接器

从主供液端到机架、水冷板，万硕液冷流体连接器让您的冷却回路更加安全高效的连接和断开。多年的军工行业配套经验，确保万硕流体连接器拥有最佳的密封性和可靠性。平头无泄漏设计令整个连接和断开的过程安全无滴漏，并可避免外界污染物进入液冷系统。

UQD/UQDB 系列 — 完全符合英特尔标准，专利设计可单手操作。提供手动连接和盲插连接。

VLQ 系列 — 标准 DN25 口径，并可提供更大口径选择，专利设计可自锁。





UQD/UQDB 通用流体连接器

UQD/UQDB 系列流体连接器是专为大数据行业开发的两款产品，符合英特尔 OCP 标准，实现冷板模块与机箱或壳体之间的快速连接。主要用于大数据服务器、储能以及新能源电池等模块化设计的液冷系统中。

- UQD 为钢珠锁紧手动连接，UQDB 为盲插连接形式
- 连接和断开均保持密封，无泄漏，安全可靠
- 316L 不锈钢材质，坚固耐磨耐腐蚀
- 红蓝色环标识，方便进出口回路识别
- 提供螺纹、宝塔和穿板等多种连接方式
- 提供 CAD 模型，确保产品和您的系统方案完全整合

使用建议：

- 流体介质过滤等级：
UQD02：去除 $\geq 50 \mu$ 的固体颗粒
UQD04 以上通径：去除 $\geq 80 \mu$ 的固体颗粒
- 根据使用频率，建议 3 到 6 个月在接头端面涂抹适量低温润滑脂，定期保养可以显著提高产品的使用寿命。



平头无泄漏设计可以确保流体连接器断开时没有滴漏，连接时，无任何杂质进入回路。钢珠锁紧装置异常牢固，适合振动冲击等动态环境。



结构紧凑轻巧，内部优化设计保证了更小的流阻系数。完全符合英特尔 OCP 标准的要求，拥有优异的密封性能和良好的手感。

UQD 技术特性

通径 Φ 02, 04, 06, 08 mm

材质 主体材质: 316L 不锈钢 编号: SL
 密封圈材质: 三元乙丙橡胶 编号: JE 工作温度: $-40^{\circ}\text{C}-120^{\circ}\text{C}$
 氟硅橡胶 编号: JS3 工作温度: $-55^{\circ}\text{C}-120^{\circ}\text{C}$

特殊选项 带压连接 (支持最大 3Bar 带压)

	UQD02	UQD04	UQD06	UQD08
有效通径 (mm)	3	5	7	10
最大工作压力 (Bar)	16	16	16	16
最大插拔力 (N)	30—55	40—65	60—95	70—125
单次插拔最大泄漏量 (cm^3)	0.02	0.02	0.035	0.07
截止阀	双向			

主要技术性能

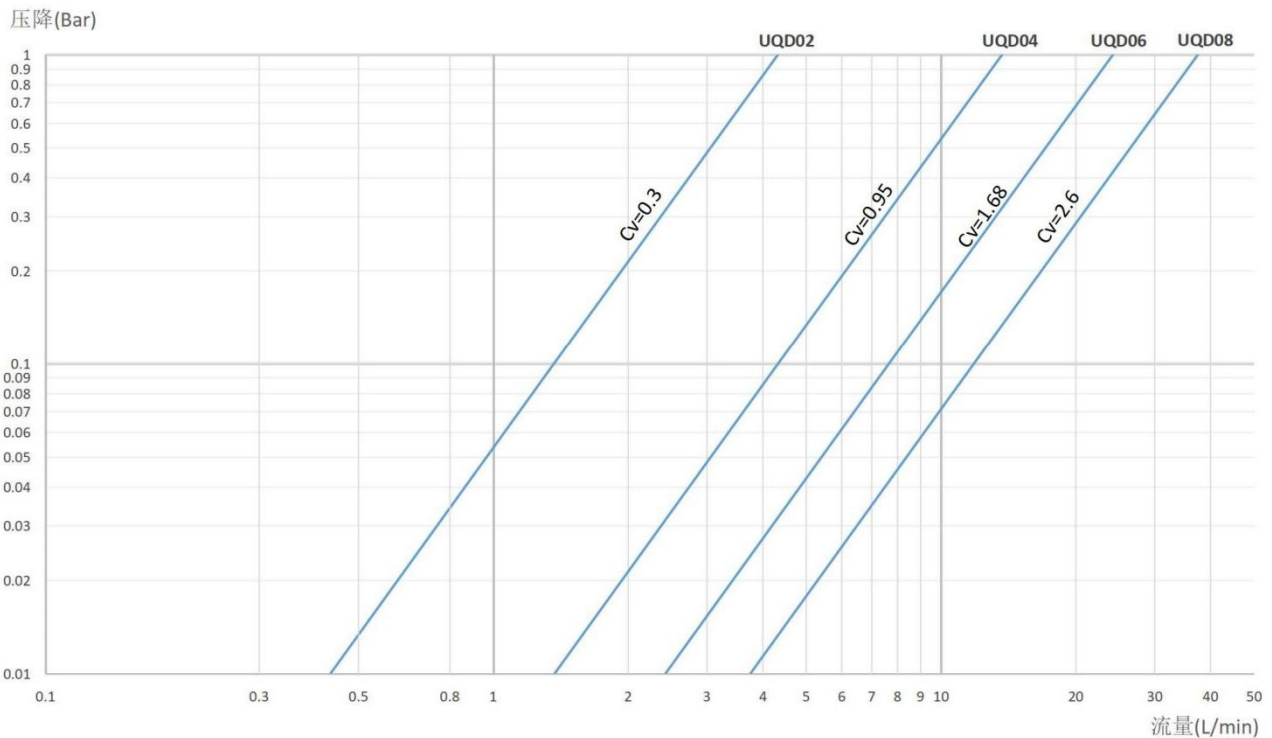
适用介质: 水乙二醇, 冷却水, 导热油, 酯类

耐腐蚀: 中性盐雾试验耐受 192 小时

耐振动冲击: 随机振动 15 至 2000Hz, 功率谱密度 $0.04\text{g}^2/\text{Hz}$, 持续时间 0.5 小时, 冲击峰值加速度 15g

机械寿命: 不低于 5000 次插拔循环

流量/压降



测试条件:

水(密度 $998\text{kg}/\text{m}^3$, 黏度 1.08cSt)

流向: 插头流向插座

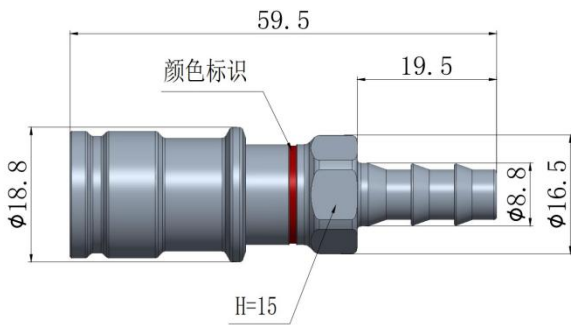
环境温度: 20°C

测试用插头插座: 外螺纹款型

UQD02

开孔图

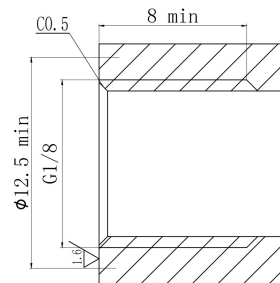
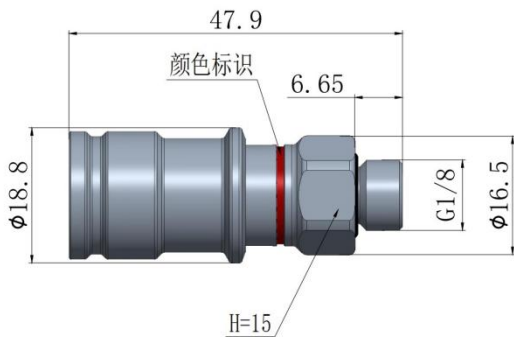
订货编号



匹配 1/4 英寸 Parker804
直推式软管

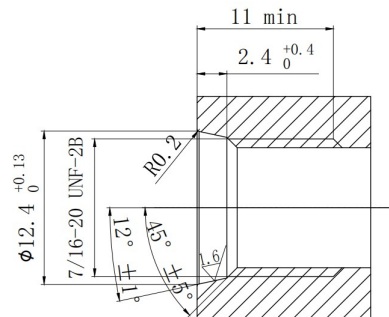
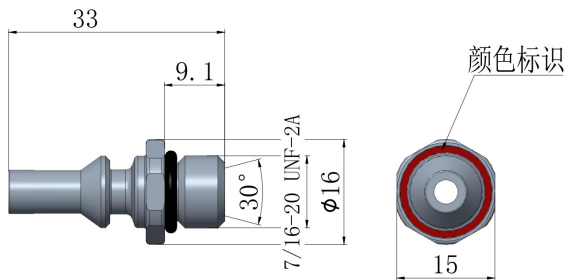
UQD 02.SH08/JE/SL/R
(红色)

UQD 02.SH08/JE/SL/B
(蓝色)



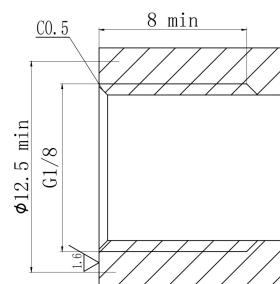
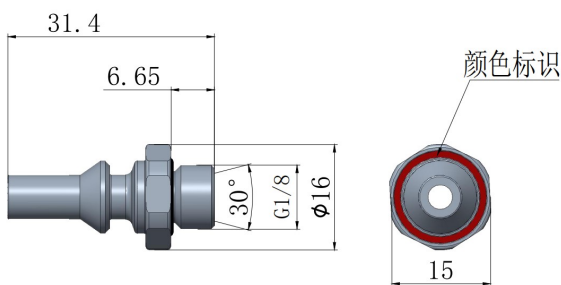
UQD 02.ST2500/JE/SL/R
(红色)

UQD 02.ST2500/JE/SL/B
(蓝色)



UQD 02.PT4511/JE/SL/R
(红色)

UQD 02.PT4511/JE/SL/B
(蓝色)



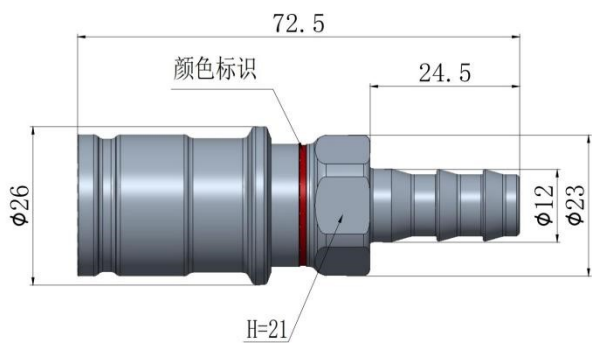
UQD 02.PT2500/JE/SL/R
(红色)

UQD 02.PT2500/JE/SL/B
(蓝色)

UQD04

开孔图

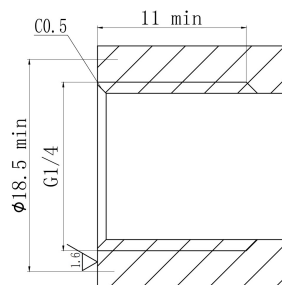
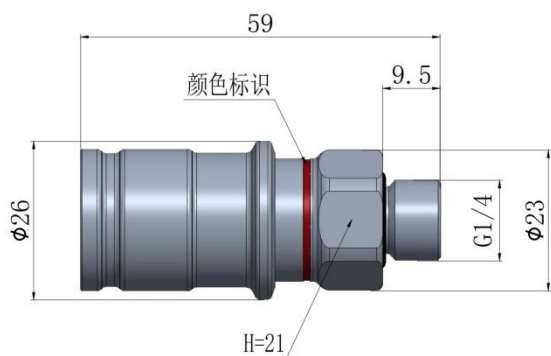
订货编号



匹配 3/8 英寸 Parker804
直推式软管

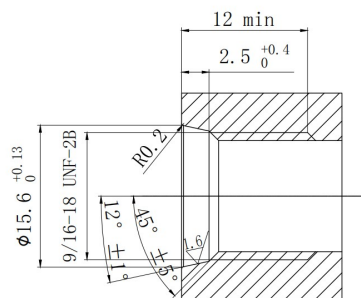
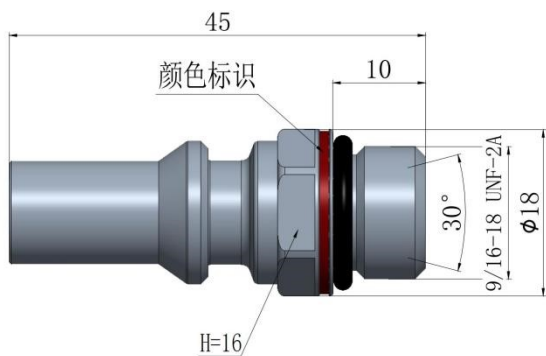
UQD 04.SH12/JE/SL/R
(红色)

UQD 04.SH12/JE/SL/B
(蓝色)



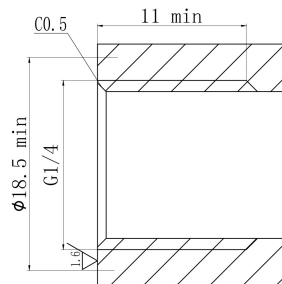
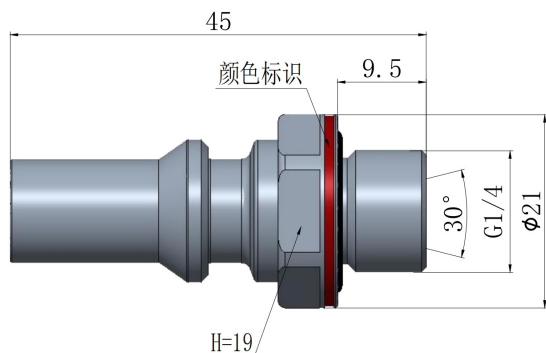
UQD 04.ST2501/JE/SL/R
(红色)

UQD 04.ST2501/JE/SL/B
(蓝色)



UQD 04.PT4512/JE/SL/R
(红色)

UQD 04.PT4512/JE/SL/B
(蓝色)



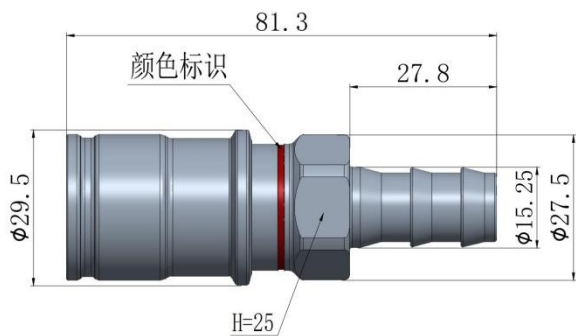
UQD 04.PT2501/JE/SL/R
(红色)

UQD 04.PT2501/JE/SL/B
(蓝色)

UQD06

开孔图

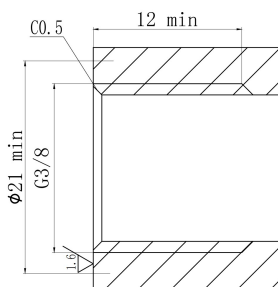
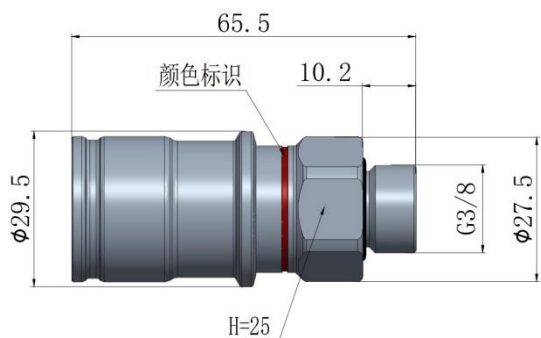
订货编号



匹配 1/2 英寸 Parker804
直推式软管

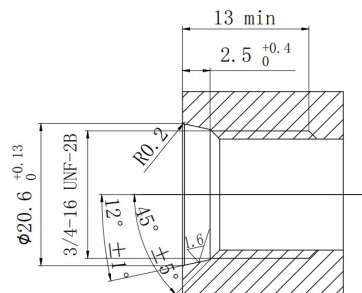
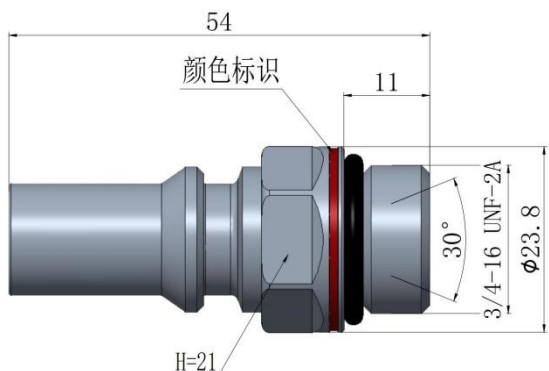
UQD 06.SH15/JE/SL/R
(红色)

UQD 06.SH15/JE/SL/B
(蓝色)



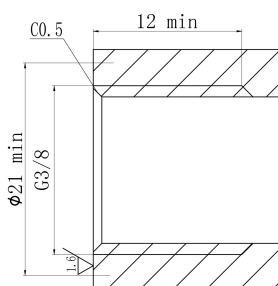
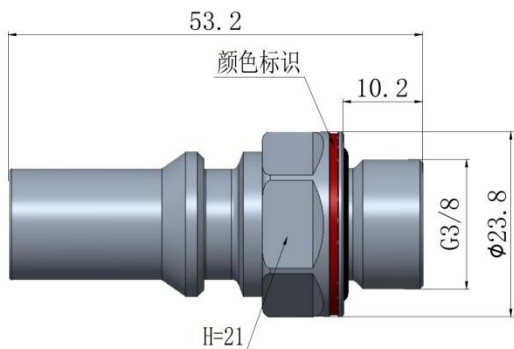
UQD 06.ST2502/JE/SL/R
(红色)

UQD 06.ST2502/JE/SL/B
(蓝色)



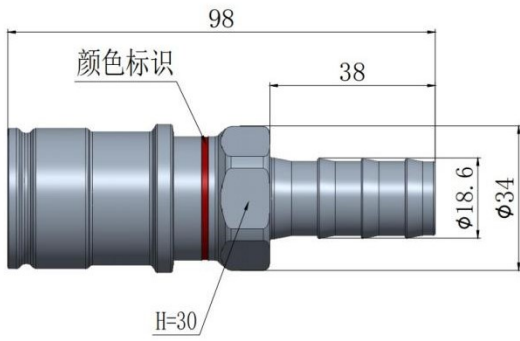
UQD 06.PT4513/JE/SL/R
(红色)

UQD 06.PT4513/JE/SL/B
(蓝色)



UQD 06.PT2502/JE/SL/R
(红色)

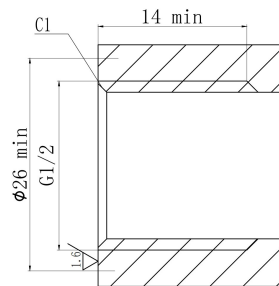
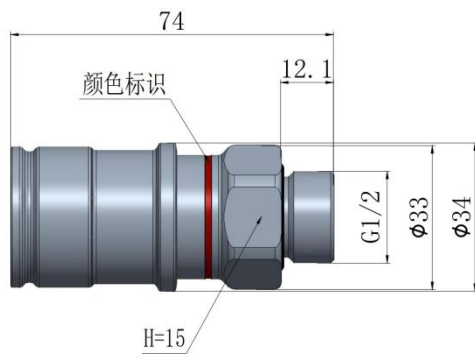
UQD 06.PT2502/JE/SL/B
(蓝色)



匹配 5/8 英寸 Parker804
直推式软管

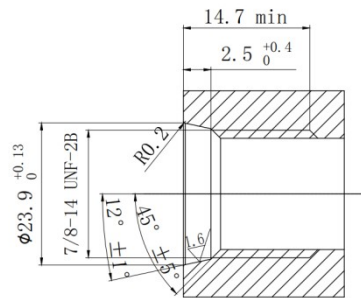
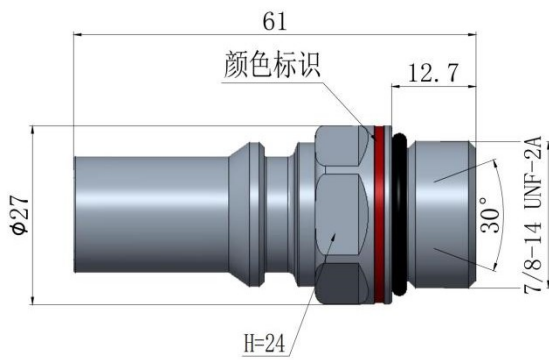
UQD 08.SH18/JE/SL/R
(红色)

UQD 08.SH18/JE/SL/B
(蓝色)



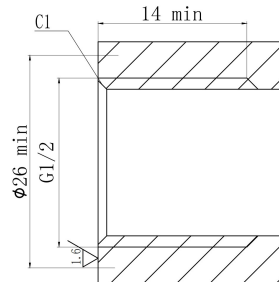
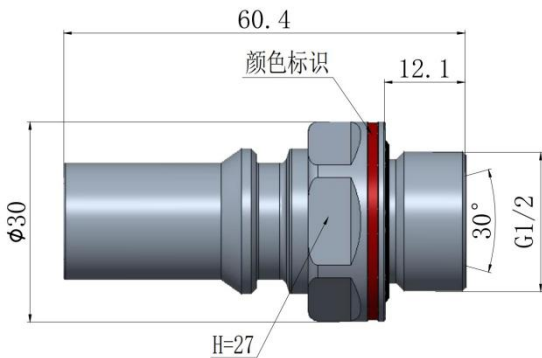
UQD 08.ST2503/JE/SL/R
(红色)

UQD 08.ST2503/JE/SL/B
(蓝色)



UQD 08.PT4514/JE/SL/R
(红色)

UQD 08.PT4514/JE/SL/B
(蓝色)



UQD 08.PT2503/JE/SL/R
(红色)

UQD 08.PT2503/JE/SL/B
(蓝色)

UQDB 技术特性

通径 Φ 02, 04 mm (有效通径 03, 05mm)

材质 主体材质: 316L 不锈钢 编号: SL
 密封圈材质: 三元乙丙橡胶 编号: JE 工作温度: $-40^{\circ}\text{C}-120^{\circ}\text{C}$
 氟硅橡胶 编号: JS3 工作温度: $-55^{\circ}\text{C}-120^{\circ}\text{C}$

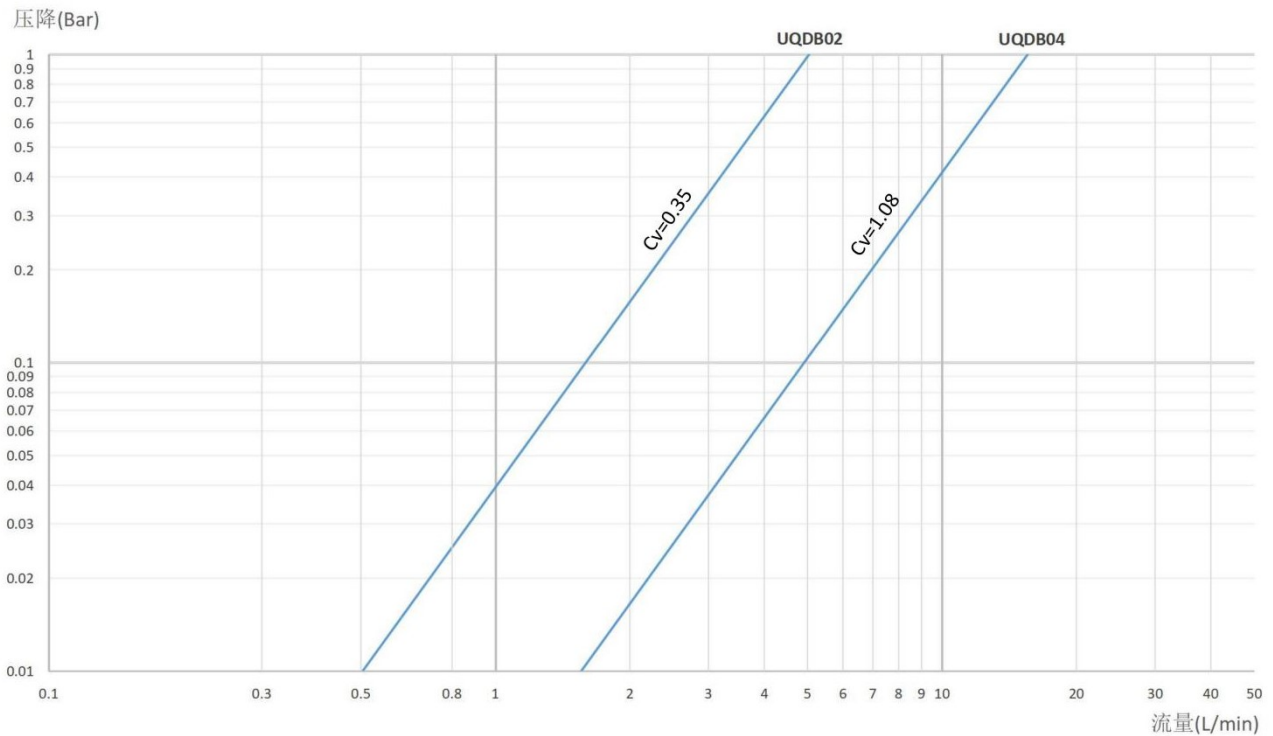
其他 最大浮动量: $\pm 1\text{mm}$

工作压力: 16Bar, 支持最大 3Bar 带压连接

机械寿命: 不低于 5000 次插拔循环

	UQDB02	UQDB04
最大插拔力 (N)	30—55	40—65
单次插拔最大泄漏量 (cm^3)	0.02	0.02
截止阀	双向	

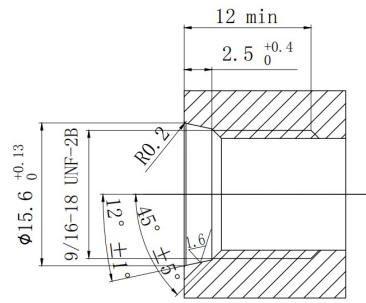
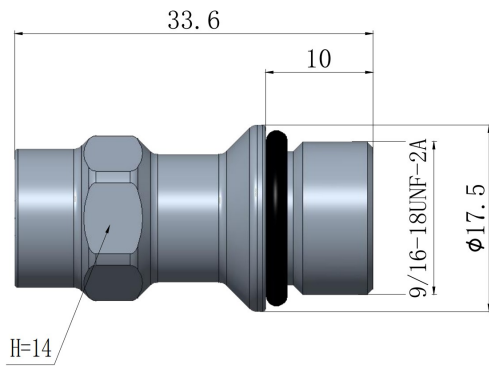
流量/压降



测试条件:

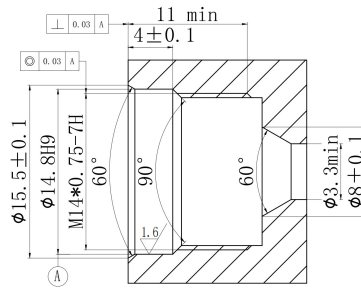
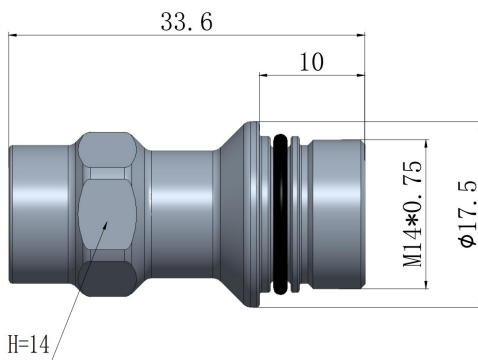
水(密度 998kg/m^3 , 黏度 1.08cSt) 流向: 插头流向插座

环境温度: 20°C



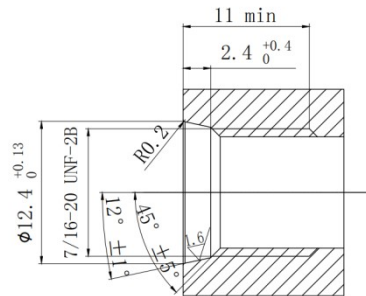
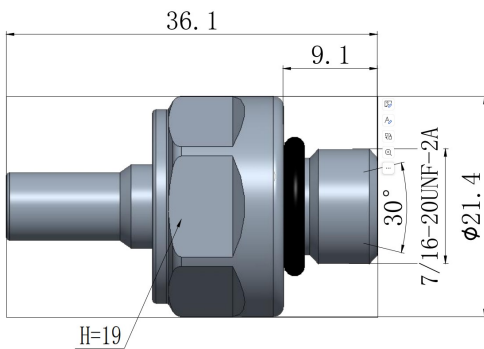
UQDB 02.ST4512/JE/SL/R
(红色)

UQDB 02.ST4512/JE/SL/B
(蓝色)



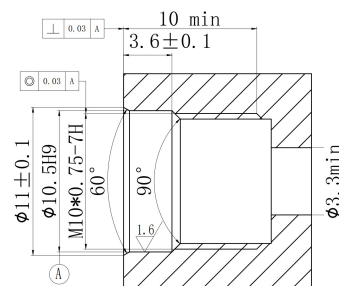
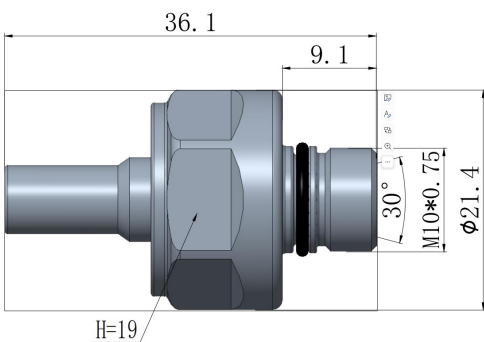
UQDB 02.ST1514/JE/SL/R
(红色)

UQDB 02.ST1514/JE/SL/B
(蓝色)



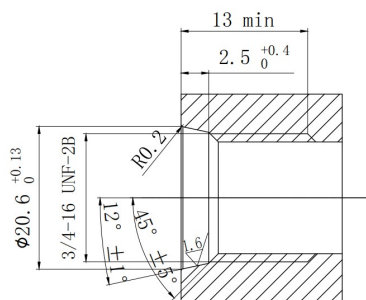
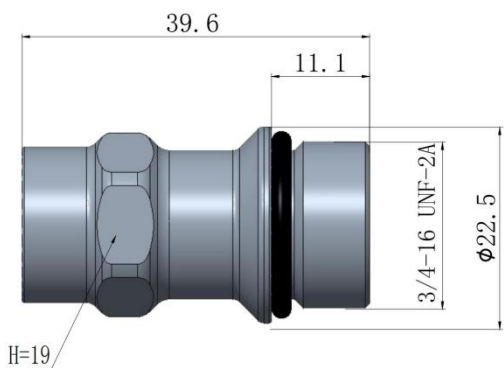
UQDB 02.PT4511/JE/SL/R
(红色)

UQDB 02.PT4511/JE/SL/B
(蓝色)



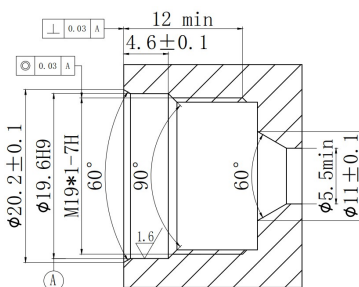
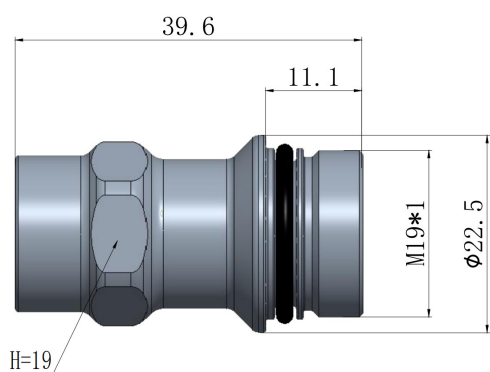
UQDB 02.PT1510/JE/SL/R
(红色)

UQDB 02.PT1510/JE/SL/B
(蓝色)



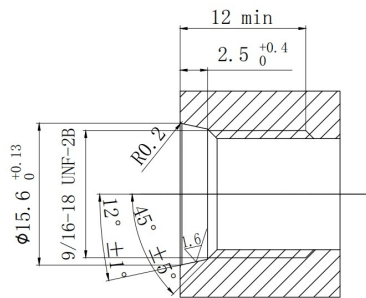
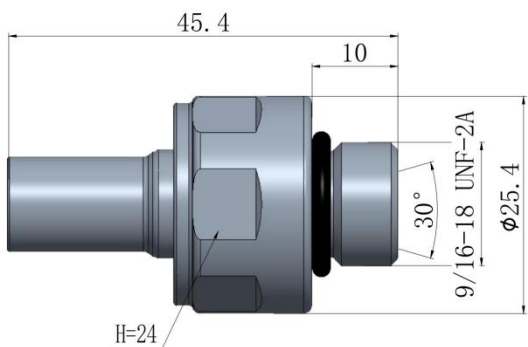
UQDB 04.ST4513/JE/SL/R
(红色)

UQDB 04.ST4513/JE/SL/B
(蓝色)



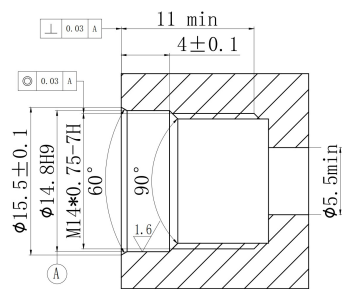
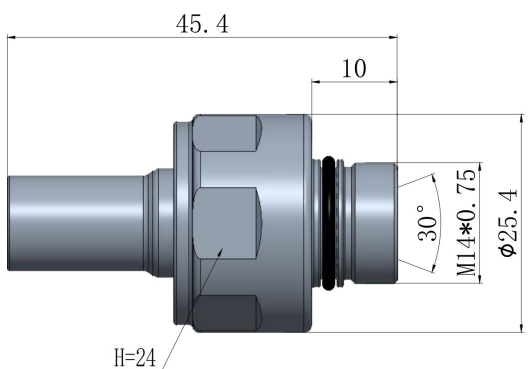
UQDB 04.ST1519/JE/SL/R
(红色)

UQDB 04.ST1519/JE/SL/B
(蓝色)



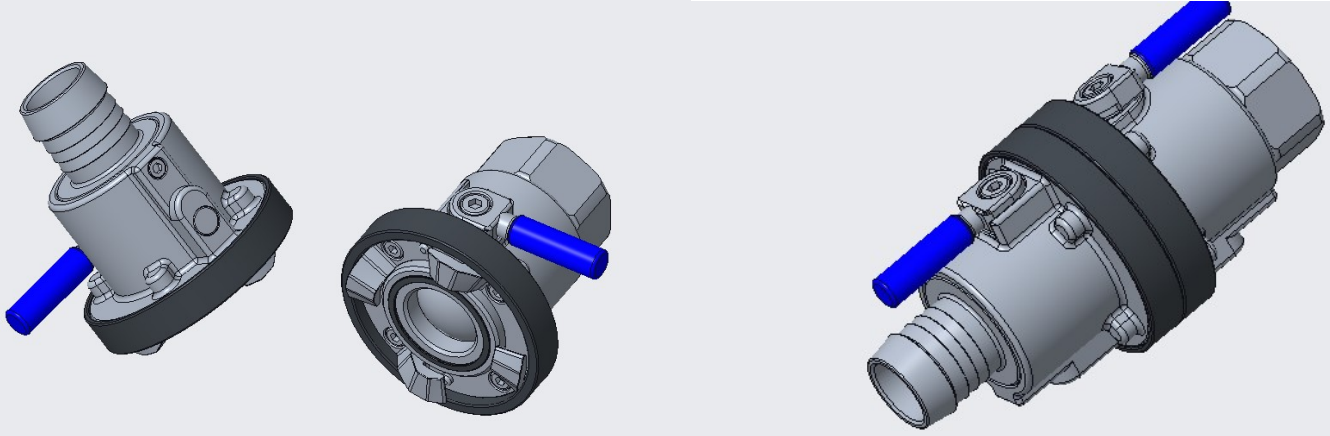
UQDB 04.PT4512/JE/SL/R
(红色)

UQDB 04.PT4512/JE/SL/B
(蓝色)



UQDB 04.PT1514/JE/SL/R
(红色)

UQDB 04.PT1514/JE/SL/B
(蓝色)



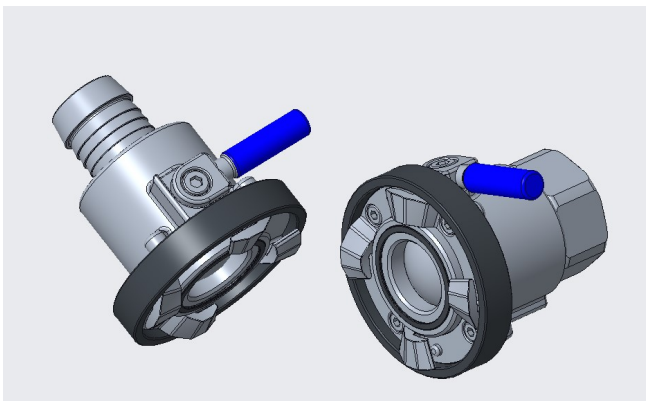
VLQ 系列大流量对称式流体连接器

VLQ 系列流体连接器是专为大数据行业开发的一款产品，实现液冷服务器与冷源的快速连接，具有流量大、流阻小，操作简易且自锁等特点。主要用于大数据服务器、储能以及新能源电池等模块化设计的液冷系统中。

- 卡爪锁紧方式，通过旋转接头方便实现连接
- 对称式设计，实现更大流量，方便操作
- 304 不锈钢材质，坚固耐磨耐腐蚀
- 手柄标配红蓝色标识，方便进出口回路识别
- 提供螺纹、宝塔等多种连接方式
- 提供 CAD 模型，确保产品和您的系统方案完全整合

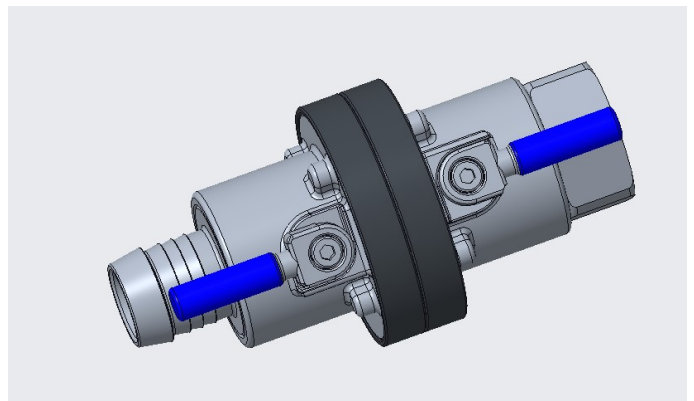
使用建议：

- 流体介质过滤等级：
去除 $\geq 80 \mu$ 的固体颗粒
- 根据使用频率，建议 3 到 6 个月在接头端面涂抹适量低温润滑脂，定期保养可以显著提高产品的使用寿命。



自锁设计让连接更安全

只有当两端完全连接时，操作手柄才能转动，打开阀门；反之，只有当手柄转动完全关闭阀门后，连接器才能断开。



颜色标识更醒目

手柄上设置不同颜色标识，便于识别回路。



技术特性

通径 Φ 25 mm

材质 主体材质： 304 不锈钢 编号：S
 密封圈材质： 三元乙丙烯橡胶 编号：JE

特殊选项 此款接头支持带压插拔

其他参数 最大工作压力： 10 Bar 工作温度： -40℃-120℃
 截止阀： 双向蝶阀
 单个重量： 0.75Kg

主要技术性能

适用介质：水乙二醇，冷却水，导热油，酯类

耐腐蚀：中性盐雾试验耐受 192 小时

耐振动冲击：随机振动 15 至 2000Hz，功率谱密度 0.04g²/Hz，持续时间 0.5 小时，冲击峰值加速度 15g

机械寿命：不低于 1000 次插拔循环

流量/压降



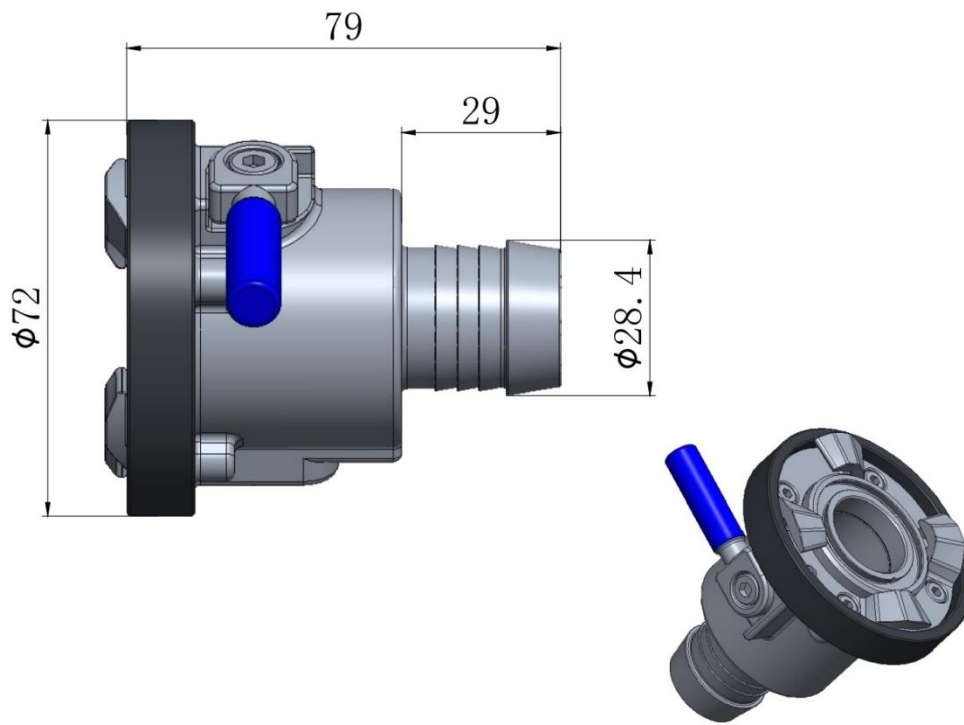
测试条件：

水(密度 998kg/m³，黏度 1.08cSt)

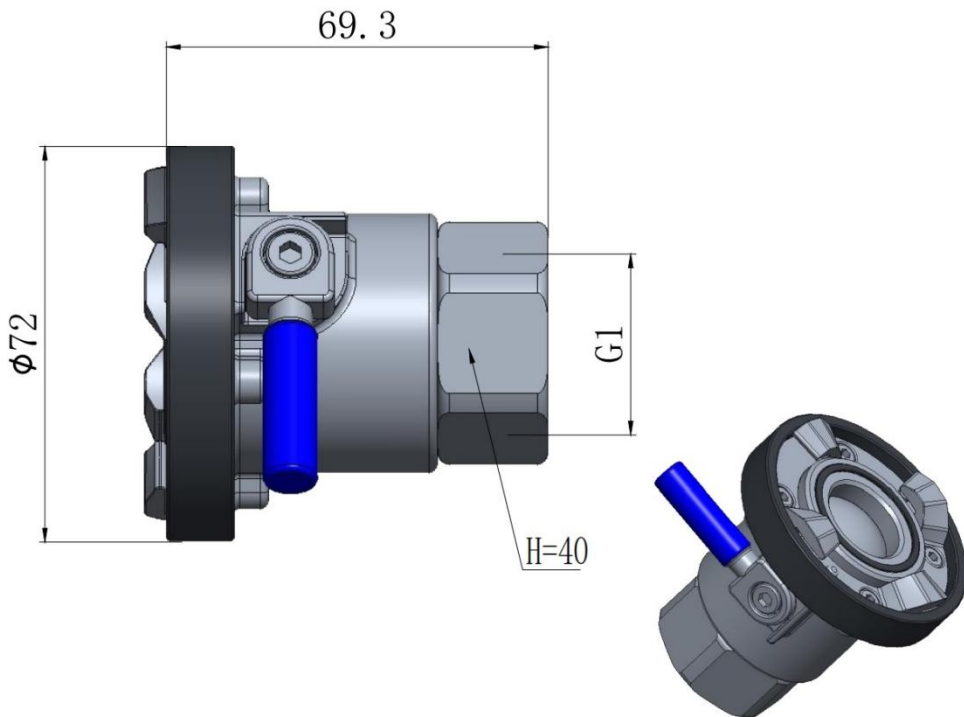
环境温度：20℃

测试用插头插座：一端螺纹一端宝塔

订货编号: VLQ 25.H28/JE/S/R (红色) VLQ 25.H28/JE/S/B (蓝色)



订货编号: VLQ 25.T2005/JE/S/R (红色) VLQ 25.T2005/JE/S/B (蓝色)



※VLQ 系列接头为对称结构，不分公母端，可按需求选择对应的接口即可。

VESECONN[®]

Excellent connection technology

万硕（成都）航空科技有限公司

流体连接专家

总部基地：万硕（成都）航空科技有限公司

联系方式：蒋先生 15882098675

广州公司：万硕（广州）航空科技有限公司

联系方式：李先生 13823014437

武汉公司：万硕（武汉）流体科技有限公司

联系方式：熊先生 13971306235

※您可联系万硕总部或当地公司，为您提供更快捷的服务。